

Isodrum

イソドラム FIDR

ドラム缶の保温・加熱に対応！

温度クラスT1・T2対応！

イソドラム

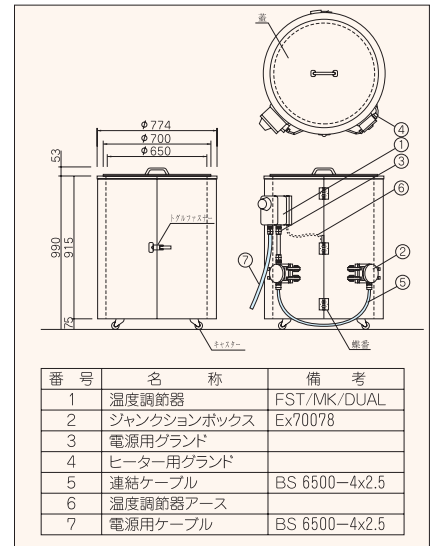
FIDR-200-3P

●特長

- ドラム缶の内容物を加熱し原材料の取り出しを容易にします。
- 安全性を高めるデュアル式温度保護装置付きです。
- ドラム缶内容物が四季を問わず使用できます。
- 配管口径が小さくてすみます。
- 圧送ポンプ能力を小さくできます。

イソドラムはドラム缶の保温、加熱用として開発された、蝶番とキャスター付きの可動式ドラムヒーターです。電気的安全性の面から内蔵の発熱エレメントは金属スリーブに酸化マグネシウムで完全に絶縁され、ジョイント部には耐圧防爆型のジャンクションボックスを、さらに耐圧防爆型の温度調節器を採用しています。外装は現場での取り扱いによりマッチした頑丈な金属ケースに保温材を内蔵した仕上げで構成されています。

●各部名称



※FIDR-200-3P-T1
※FIDR-200-3P-T2



※FBDR-200-T1

●仕様

項目	形式	FIDR-200-3P-T1	FBDR-200-T1	FIDR-200-3P-T2
定格電圧		AC200V 三相	AC200V 単相	AC200V 三相
電力		3.05KW at200V 50/60Hz	670W at200V 50/60Hz	1.21KW at200V 50/60Hz
温度調節器 (保護装置)		耐圧防爆型(型式検定合格品) 温度検出器 液体膨張式 デュアルタイプ 制御用 50℃~170℃ 過昇温防止用 220℃	耐圧防爆型(型式検定合格品) 温度検出器 液体膨張式 デュアルタイプ 平常時温度制御 設定 160℃ 異常時温度保護 設定 220℃	耐圧防爆型(型式検定合格品) 温度検出器 液体膨張式 デュアルタイプ 制御用 30℃~95℃ 過昇温防止用 105℃
適合缶		200Lドラム缶	200Lドラム缶	200Lドラム缶
キャスター		自在型4ヶ付き	—	自在型4ヶ付き
保温材		ロックウール内蔵、上蓋付き	ロックウール内蔵	ロックウール内蔵、上蓋付き
寸法		内径(加熱面) 648mm 外径 774mm 高さ(加熱面) 910mm 高さ(キャスター含む) 985mm	約φ559.2mm — — —	内径(加熱面) 648mm 外径 774mm 高さ(加熱面) 910mm 高さ(キャスター含む) 985mm
重量		約67kg	約15kg	約67kg
断熱ベース		下部熱放散防止用(別売)	—	下部熱放散防止用(別売)
保温マット		上部熱放散防止用(別売) φ750mm×25mm [※]	—	上部熱放散防止用(別売) φ750mm×25mm [※]

●型式一覧表

型式	区別	機能等	温度クラス
FIDR-200-3P-T1	本体	三相用	T1
FBDR-200-T1	ベースヒーター	単相用	T1
FIDR-200-3P-T2	本体	三相用	T2
断熱ベース	保温材	下部熱放散防止用	※
保温マット		上部熱放散防止用	※