

シリコンラバー素材の……

ドラム缶バンドヒーター YGS-200

加熱
保温



※YGS-200（2本の使用例です）

●特長……

ドラム缶の側面から加熱することに依り内容物の粘性低下、固化化に対応して原材料の残存をなくし内容物の取り出しを容易にする等、効率の良い原料使用を促進する容器用電気ヒーターです。

- シンプルでコンパクトにデザインされた製品です。
- 脱着が容易です。容器類に簡単に取り付け使用できます。
- 使用電圧は100V用、200V用が選定できます。
- 温度調節器が附属しています。

●仕様

定格電圧	AC200V又は100V 単相
電力	750W at 200V/100V
温度調節器	液体膨張式 20～120℃
適合缶	200Lドラム缶
外装	ガラスクロス補強 シリコンゴムシート
耐熱温度	180℃
発熱エレメント	ニッケルクロム丸線
寸法	1675mm(長さ)×100mm(幅)
重量	約0.85kg

●型式一覧表

品名	型式	使用電圧	電源口
ドラム缶用 バンドヒーター	YGS-200-1	100V用	プラグなし (アース用丸端子付き)
	YGS-200-2	200V用	

電気を使わず蒸気や熱媒体利用の……

ドラム缶ウォーマー

加熱
冷却



※直胴部

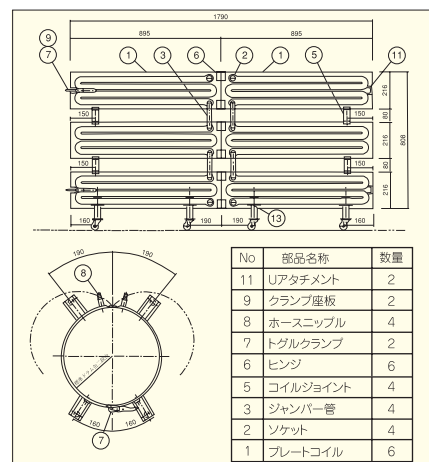


※缶底用

●特長……

- ドラム缶の内容物を保温加熱します。併せて冷却用途にもご使用頂けます。
- 電気を使わず蒸気や熱媒体を熱源とする安全なシステムです。
- 電気機器類と異り防爆への対処は不要ですから危険物の容器へも安心してご使用頂けます。
- 容器への接触面は平板状ですから熱伝達が効果的に行えます。
- 熱媒が循環するプレートコイル部は気密性が高く耐圧力性能に十分配慮した製品設計となっています。
- 容器への装着が簡単に行える様トグル方式としキャスター付きのタイプも用意されています。

●各部名称



●名称一覧表

名称	対象部位
直胴部 ^{キャスター付き}	ドラム缶側面用
直胴部 ^{長足キャスター付き}	ドラム缶側面＋缶底用
保温カバー	直胴部＋上面用

●仕様

項目	名称	直胴部	缶底用
設計圧力		0.50MPaG	0.50MPaG
耐圧試験圧力		0.75MPaG	0.75MPaG
気密試験圧力		0.60MPaG	0.60MPaG
伝熱面積		1.16 m ²	0.233 m ²
材質	ご指定に依る (CS/SUS)	ご指定に依る (CS/SUS)	ご指定に依る (CS/SUS)
キャスター	ご指定に依る (4個)	—	—
トグルクランプ	2個標準装備	—	—
重量		約31～38kg	約23～24kg