



危険場所で使用できる  
ドラム缶用ヒーター！

**Ex-YND**

# 危険場所用ドラムヒーター



Ex-YND-S 型

ドラムヒーター本体（ドラム缶側面用）



Ex-YND-B 型

ベースヒーター（ドラム缶底面用）

## 特長

- 200L ドラム缶の側面及び底面から加熱する容器用電気ヒーターです。
- 国内の防爆検定（技術的基準）に合格したヒーターシステムを内蔵しています。ヒーターシステムは、安全増防爆構造で 1 種・2 種危険場所で使用できます。

商品コード	型式	定格電圧	電力	内蔵ヒーター	重量
10400-01	Ex-YND-SB ドラムヒーター本体(側面) + ベースヒーター(底面)	単相200V	本体:約1300W × 2面 at 0℃ ベース:約600W at 0℃ 一次側電源の推奨漏電ブレーカーサイズ (本体2面 + ベース分) 40A	自己制御型ヒーター 62W/m at 0℃ 安全増防爆構造 温度等級Exe II T3	約104kg
10400-11	Ex-YND-S ドラムヒーター本体(側面)のみ		約1300W × 2面 at 0℃ 一次側電源の推奨漏電ブレーカーサイズ (2面分) 30A		約86kg
10400-21	Ex-YND-B ベースヒーター(底面)のみ		約600W at 0℃ 一次側電源の漏電推奨ブレーカーサイズ 10A		約18kg

## ⚠ 注意

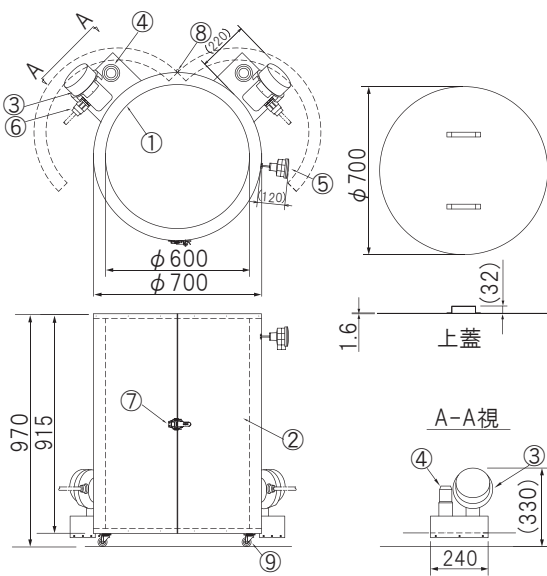
- ・ 本ヒーターは、安全増防爆構造 温度等級 Exe II T3（発火温度 200℃を超えるもの）となりますのでご注意ください。また、温度調節器は内蔵されておりませんので、本体の温度センサーにて 100℃以下で制御してご使用下さい。
- ・ 配線接続は、電気工事士の資格がある方が必ず行って下さい。
- ・ 本体ヒーターの電源供給口は左右2面ありますが、温度センサーは右面のみですので2面同時に制御して下さい。
- ・ 200Lドラム缶以外の容器に使用しないで下さい。

For the next ?  
**株式会社 ヤガミ** 産業電熱システム事業部

東京支店  
〒114-0024 東京都北区西ヶ原 1-9-1  
TEL. (03)3915-5881 FAX. (03)3917-2234

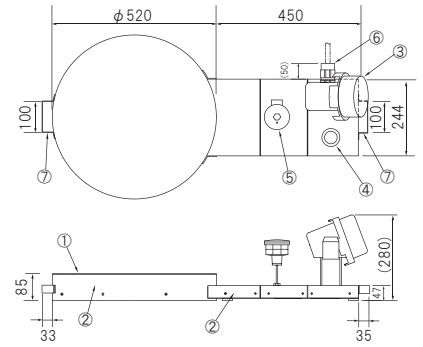
大阪支店  
〒547-0035 大阪府平野区西脇 3-3-2  
TEL. (06)6702-9355 FAX. (06)6702-9987

## 外形図



ドラムヒーター本体（側面）

①	加熱面
②	外装面
③	電源接続ボックス
④	端末処理ボックス
⑤	耐圧防爆端子箱付温度センサー (Pt100 × d2G4) ※耐圧ケーブルグランドは付属しておりませんので、お客様でご準備下さい。
⑥	耐圧ケーブルグランド PF3/4 (付属)
⑦	キャッチクリップ
⑧	平蝶番
⑨	キャスター

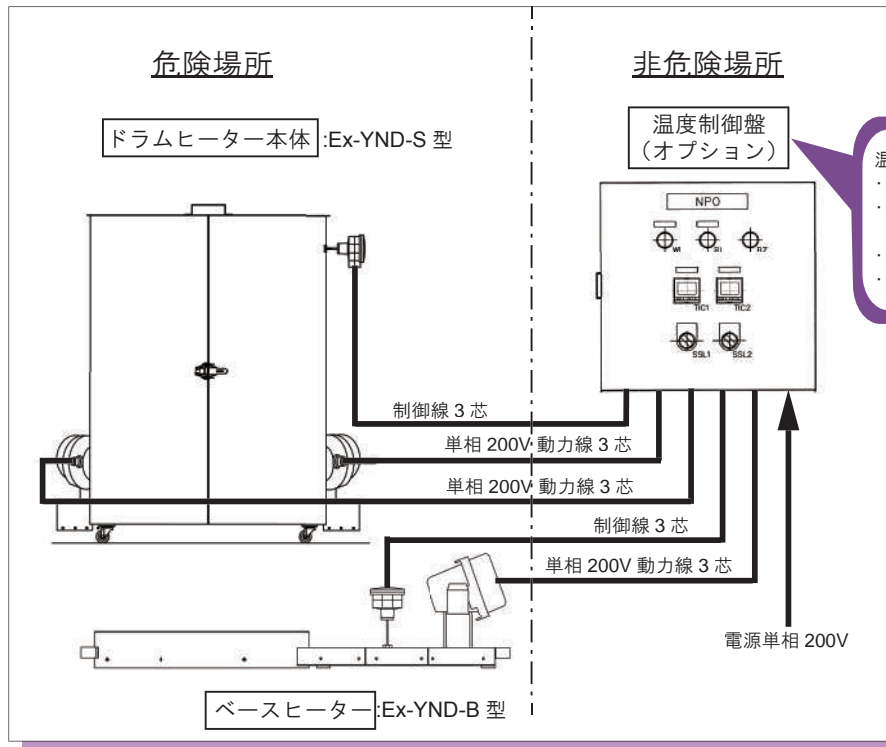


①	加熱面
②	外装面
③	電源接続ボックス
④	端末処理ボックス
⑤	耐圧防爆端子箱付温度センサー (Pt100 × d2G4) ※耐圧ケーブルグランドは付属しておりませんので、お客様でご準備下さい。
⑥	耐圧ケーブルグランド PF3/4 (付属)
⑦	運搬用取っ手

ベースヒーター（底面）

## 盤配線図

[ Ex-YND-SB 型の場合 ]



本製品を用いたヒーターシステムをご使用頂く時には、ヒーターケーブルの電源供給系統には漏電遮断器の設置が必要となります。また、本システムでは、一定温度に保つ為に必ず温度制御盤（温度コントローラー、サーモスタット等）をご準備ください。最大使用温度は、100℃以下としてください（但し、温度センサーは本体金属ケースに取り付けられていますので、使用条件によっては100℃まで上がらない場合もありますのでご注意ください）。

危険場所で温度コントロールされる場合は、国内型式検定品の使用が必要となります。よって一般的な温度制御盤を使用される場合は、非危険場所に設置ください（非危険場所用の温度制御盤については、オプションにて対応致します）。配線においては、危険場所対応の機器を選定ください。